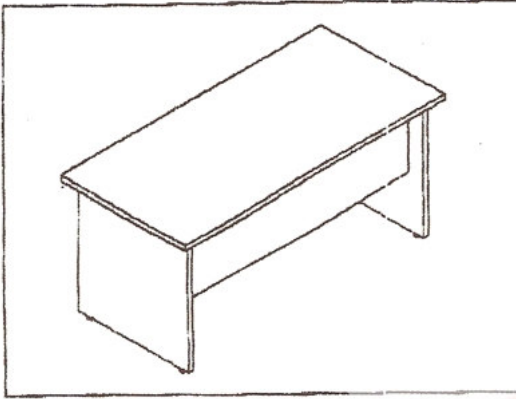
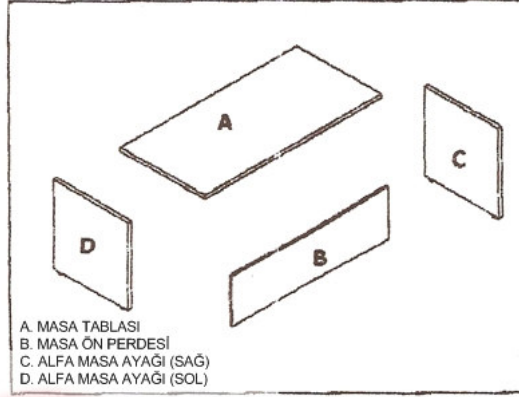


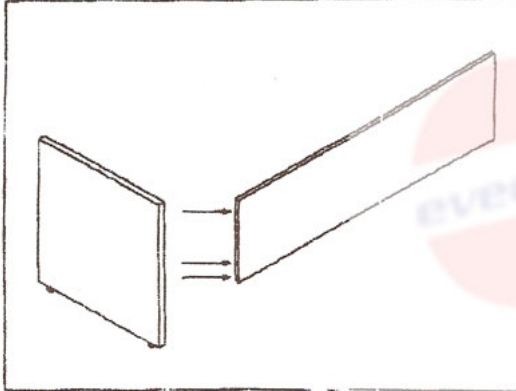
GENEL GÖRÜNÜM



MASAYI OLUŞTURAN PARÇALAR

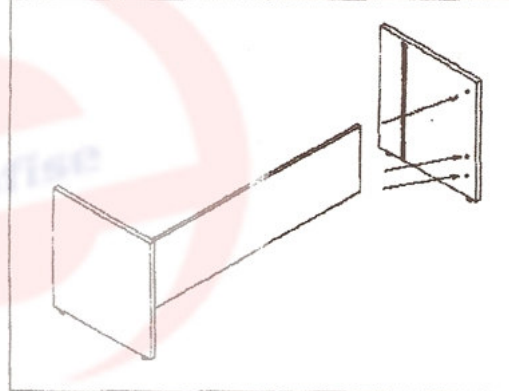


1. AŞAMA



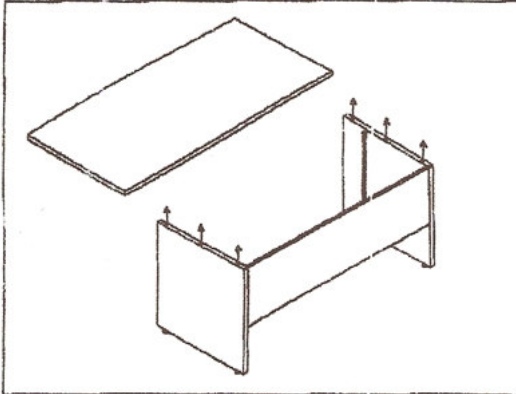
MASA ÖN PERDESİ (B) MASA AYAKLARINA ŞEKİLDEKİ GİBİ  
MİNİFİKSLER İLE MONTE EDİLİR

2. AŞAMA



DİĞER YAKTA ŞELİKDE BELİRTİLEN MİNİFİKS DELİKLERİ  
YERLERİNDEN MASA ÖN PERDESİNE MONTE EDİLİR

3. AŞAMA



SON OLARAK MASA TABLASIDA MİNİFİKSLER İLE  
AYAKLAR ÜZERİNE MONTE EDİLİR